

RBLO

Barrera Automática



Para brazos
de hasta
4 m

800RBLO

Barrera automática de fabricación italiana, con gabinete de acero pintado, para brazos de hasta 4 metros y unidad de control electrónico integrada.

Características:

- Para uso residencial / comercial
- Para brazos de hasta 4 m
- Motor DC de bajo voltaje
- Tecnología de codificador óptico
- Tiempo de apertura 2.2 segundos

Ventajas:

- Rápida apertura
- Ideal para entradas con mucho tráfico o para control en lotes de estacionamiento
- Funciona incluso durante cortes de electricidad, al utilizar la batería de respaldo opcional*
- Detección de obstáculos y prevención de choques
- Acorde a estándares EN 12445 - 12456
- Habilitada para instalar fotoceldas y luces indicadoras directamente en el gabinete de la barrera



Liberación manual, intuitiva, fácil de operar, con llave de seguridad

Características Técnicas

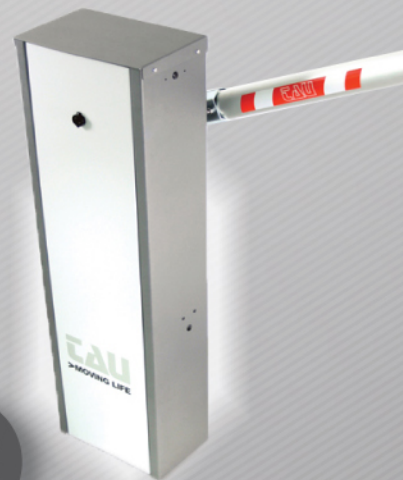
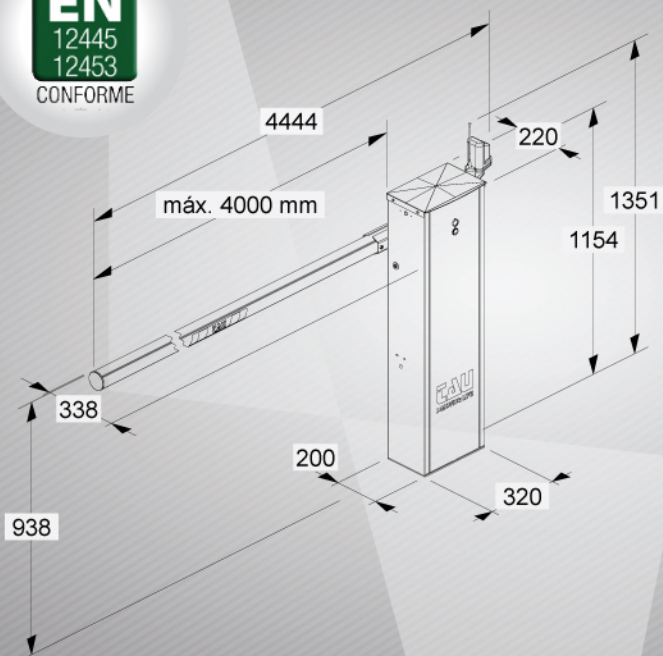
RBLO

Alimentación	110 V AC (50 - 60 Hz)
Alimentación motor	18 V DC
Absorción motor	2,5 A
Absorción energía	250 W
Tiempo mínimo de apertura 90°	2.2 seg.
Ciclo de servicio	100 %
Torque máx.	155 Nm
Temperatura de operación	-20° C + +55° C
Grado de protección IP	IP54
Máximo ancho de espacio de pasaje	4 m



La instalación representada en la imagen de arriba no incluye dispositivos de seguridad tales como bordes de seguridad. Su adición depende de la evaluación de riesgos realizada previo a la instalación en concordancia con los estándares EN 12445 - 12453

EN
12445
12453
CONFORME



RBLO

Barrera Automática

CAU
MOVING LIFE

ACCESORIOS*



250K-SLIMRP (I04868)

Transmisor dos canales, con tecnología de código variable, 433.92 MHz. Hasta 200 m de alcance en aire abierto**



200BATT (I04866)

Batería de respaldo 12 V 7.2 Ah



900OPTIC (I04869)

Juego de fotoceldas de seguridad infrarrojas, 12 / 24 V, alineación de haz de luz ajustable hasta 15°, y alcance de hast 20m



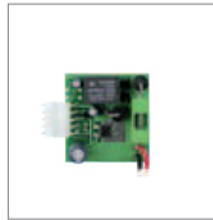
250RXDC1 (I04897)

Radorreceptor, 1 canal, 433.92 MHz



LOOP SENCILLO (I01114)

El loop sencillo tiene 2 relevadores, uno es para salida de presencia infinita, otra es para configuración de salida multi-función para usuarios



750SCB12 (I04865)

Cargador batería de respaldo

Tecnología con Calidad y Servicio®

www.siasa.com

☎ 01 800 227 4272 ☎ 01 800 527 4272 ☎ 01 800 727 4272

☎ México, D.F. [55] 5264 2272 ☎ Matriz. [999] 930 25 75

marketing@siasa.com

Información sujeta a cambios sin previo aviso. Este documento ha sido traducido desde su versión original en Inglés. En caso de conflicto, la versión más actual en inglés del documento publicado en la página del fabricante prevalecerá como el documento rector. * Se vende por separado.

** El rango efectivo depende de las condiciones

CAU
MOVING LIFE

RBLO-140305-E PRE
Información sujeta a cambios sin previo aviso.